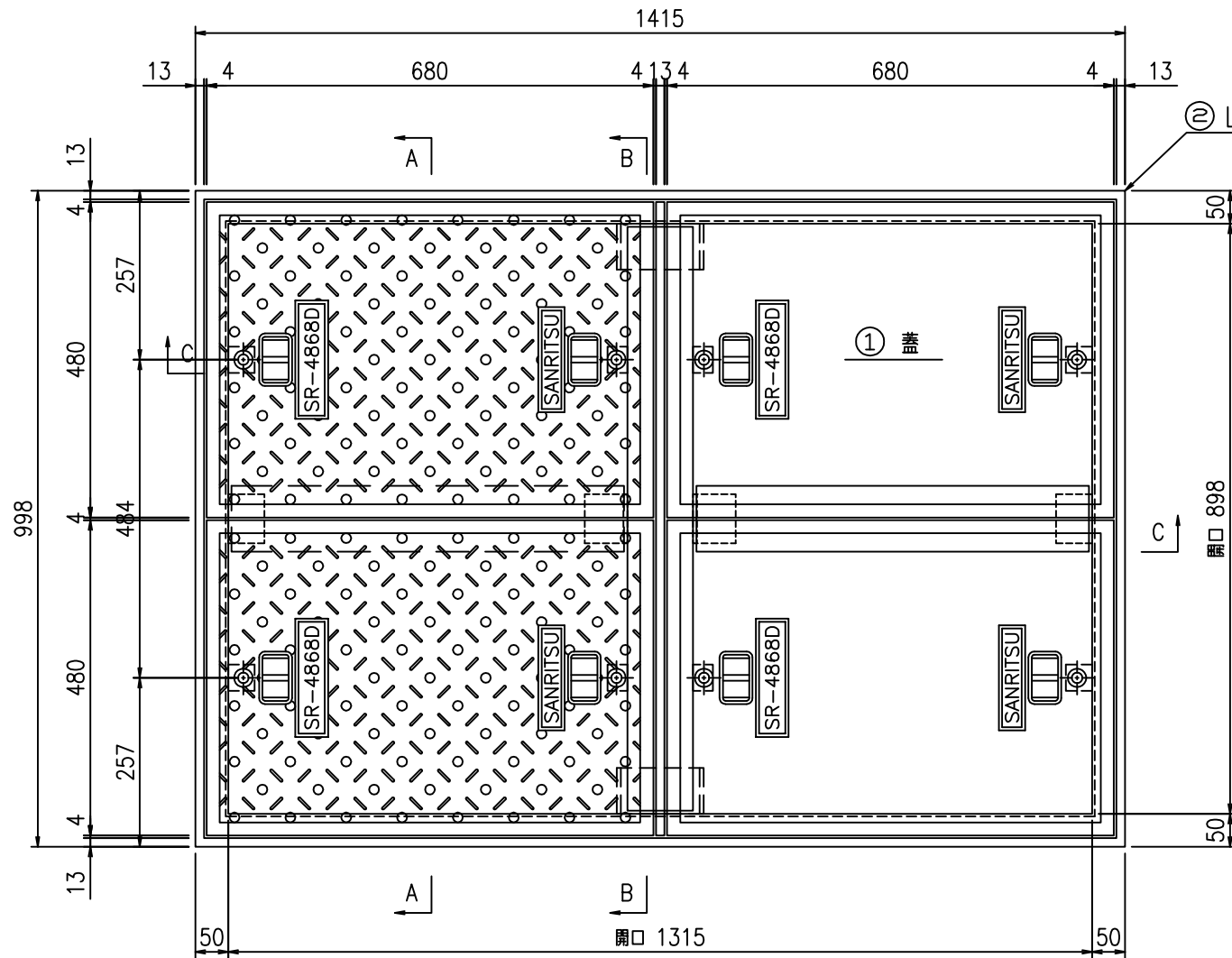
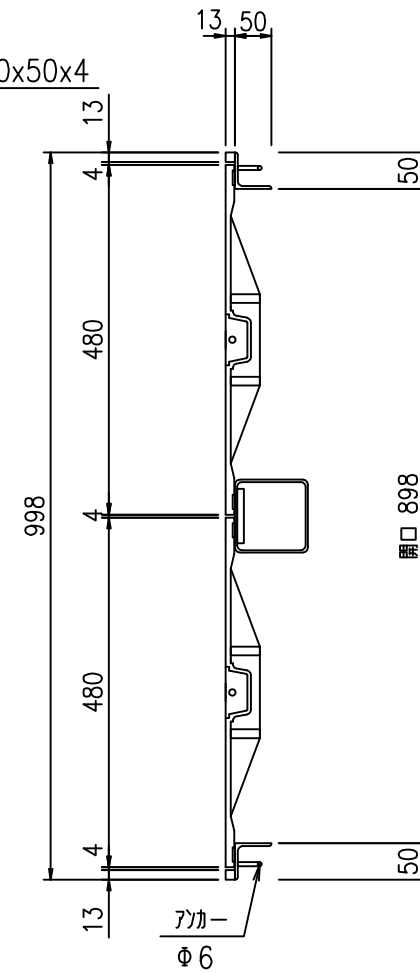


# SR-改898×1315

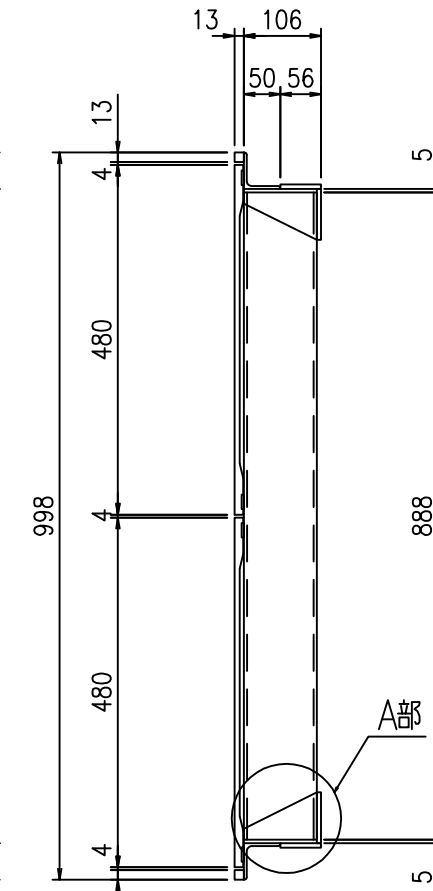
平面図 S=1:10



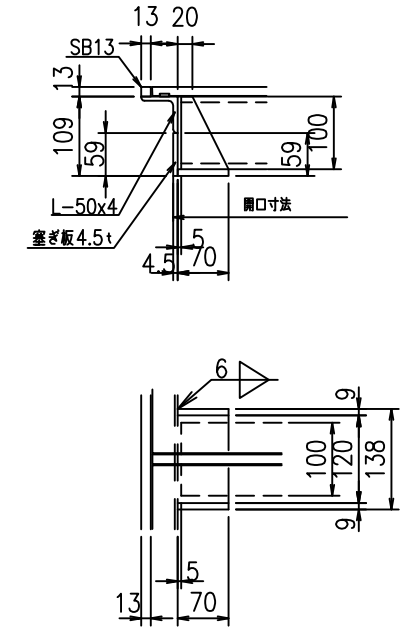
A-A断面図



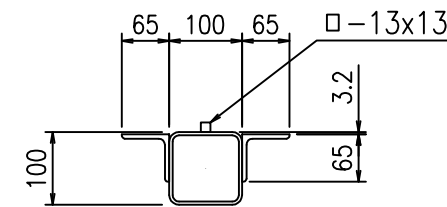
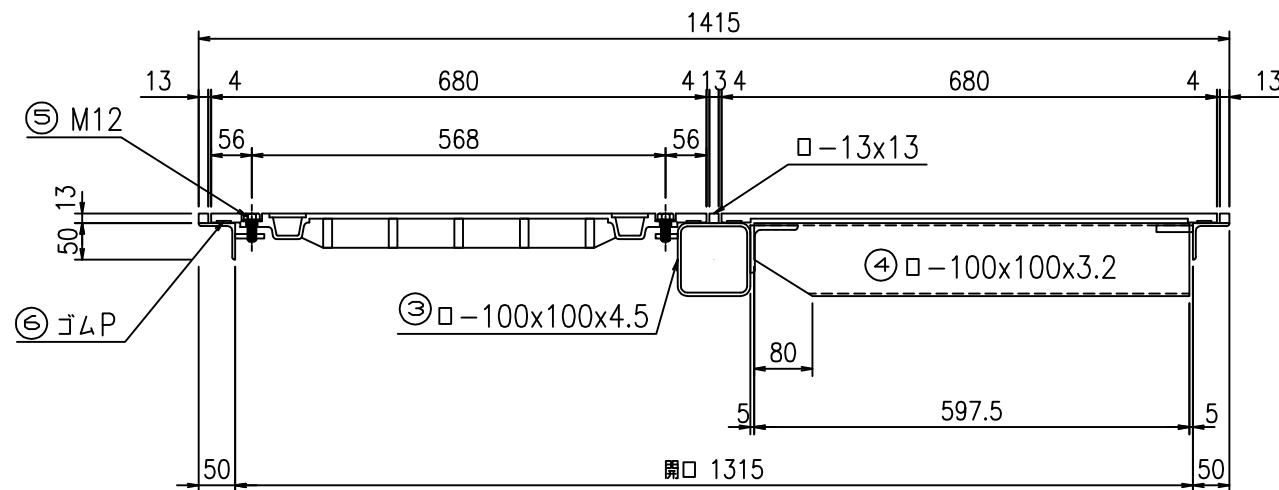
B-B断面図



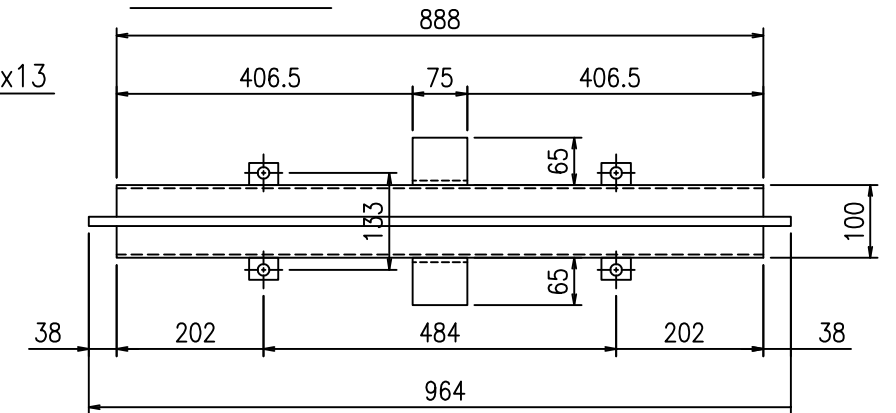
A部詳細



C-C断面図



大梁詳細図



符号	名称	規格・寸法	材質	仕様	数量	単位	単位重量	重量 kg	備考
①	蓋	480x680	FCD600	塗装	4	枚	24.0	96.0	
②	枠	L-50x50x4x4626	SS400	めっき	1	組	14.2	14.2	HDZ35
		□-13x13x4774	SS400	めっき	1	本	6.3	6.3	HDZ35
③	大梁	□-100x100x4.5x888	SS400	めっき	1	本	11.6	11.6	HDZ35
	梁受	□-13x13x964	SS400	めっき	1	本	1.3	1.3	HDZ35
④	小梁	□-100x100x3.2x597.5	SS400	めっき	2	本	5.7	11.4	HDZ35
⑤	セットボルト	M12x40(B・W・GW)	SUS304		8	組	0.07	0.6	
⑥	ゴムP	t=2.0	CR相当品						
合計								143.7	

件名:

改1 改2 改3

日付 日付 日付

株式会社 三立

〒460-0011 名古屋市中区大須1-2-3 GSテラス

Tel 052-221-6626  
Fax 052-221-6628

マンホール用鉄製蓋

SR-改898×1315

荷重

T-25相当

縮尺

1/10  
日付  
2023/05/06

承認

検図

後藤

作図

包

No.